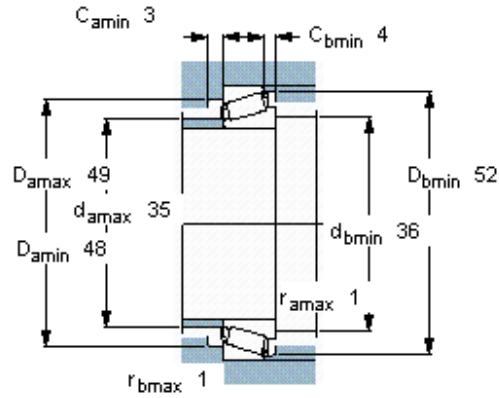
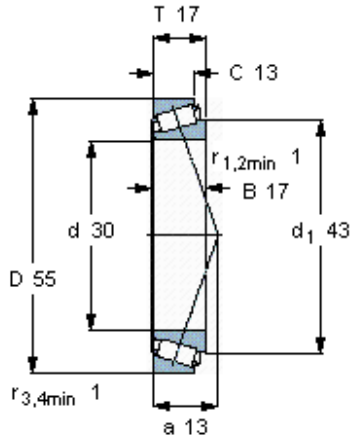


Kuželíková ložiska, jedna řada

Základní rozměry			Základní hodnoty zatížení		Hodnoty rychlosti		Označení
d	D	T	dynamické C	statické C ₀	Referenční rychlost	Omezující rychlost	
mm			kN		ot/min		** ložisko SKF Explorer
30	55	17	35,8	44	9000	12000	- 32006 X/Q


Faktory výpočtu

e 0,43

Y 1,4

 Y₀ 0,8